



3-ходовой шаровой кран с резьбовым присоединением, порт L/T, с возможностью прямого монтажа привода согласно ISO 5211, стандартный проход, PN63

Модель К-318L/T Стандартный проход 1/4" ~ 2" DN8 ~ DN50



Технические характеристики:

Точное литье
Исполнение корпуса: 4 седла
Шток с защитой от выбивания давлением
Возможность прямого монтажа привода
С возможностью поворота на 360°
Для химического, промышленного применения
Углеродистая сталь или жаропрочный сплав по запросу

Соответствие стандартам:

Толщина стенки корпуса: EN 12516-1/3
Резьба: BS 21 (BSP)
BSPT
ISO 228-1G
DIN 2999
ISO 7-1Rp

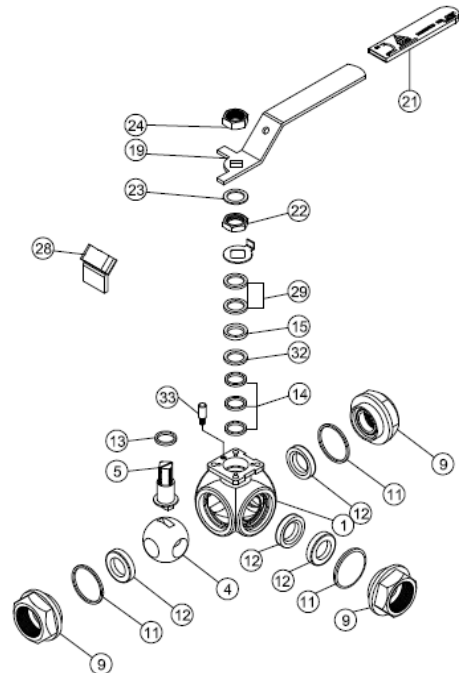
Строительная длина: Стандарт MD
Материал корпуса: EN 1503-1
Испытание под давлением: EN 12266

Спецификация:

Присоединение: резьбовое
Рабочее давление: 63 бар (при t холодной обработки)
Температура: -20 до 180°C

СПИСОК ДЕТАЛЕЙ

№	НАИМЕНОВАНИЕ ДЕТАЛИ	МАТЕРИАЛ
1	Корпус	1.4408/EN 1503-1
4	Шар	ASTM A351 Gr. CF8M
5	Шток	SS316
9	Крышка	1.4408/EN 1503-1
11	Уплотнение корпуса	RTFE
12	Уплотнение седла	RTFE
13	Упорная шайба	RTFE
14	Уплотнение штока	RTFE
15	Втулка сальника	SS304
19	Ручка	SS304
21	Крышка ручки	PLASTIC
22	Гайка штока	SS304
24	Гайка ручки	SS304
28	Запирающая планка	SS304 (Опция)
29	Тарельчатая пружина	SS304-CSP
30	Стопорная шайба	SS304
31	Уплотнительное кольцо	VITON
32	Нажимное кольцо уплотнения штока	PTFE+25%GF
33	Стопорная шпилька	SS304

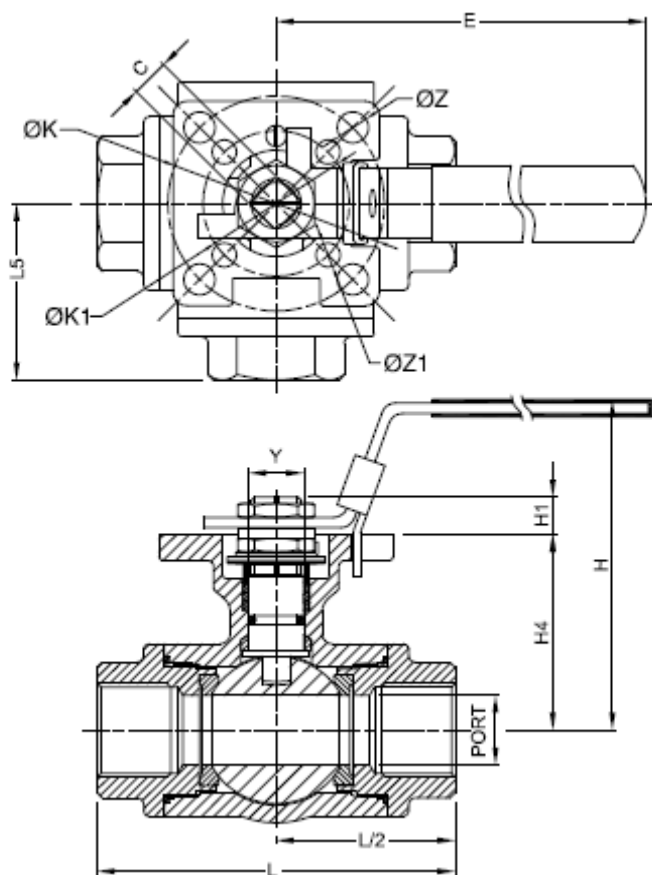


KCK[®]
АВТОМАТИЗАЦІЯ

Официальный представитель компании MODENTIC в Украине
ООО "КСК-Автоматизация"
Почтовый адрес: 02660, г. Киев, ул. М. Расковой 4-Б
Тел., факс: +38 (044) 494-33-55, 494-33-66, 495-64-94
E-mail: kck@kck.ua
www.kck.ua



3-ходовой шаровой кран с резьбовым присоединением, порт L/T, с возможностью прямого монтажа привода согласно ISO 5211, стандартный проход, PN63



РАЗМЕРЫ

Единица: мм

Размер	Порт	L	L5	E	H	H1	H4	C	Y	ØK	ØK1	Z	Z1
DN8	¼"	11.0	75.7	37.3	112.0	77.5	9.0	38.2	9.0	12.0	42.0	6.0	6.0
DN10	3/8"	11.0	75.7	37.3	112.0	77.5	9.0	38.2	9.0	12.0	42.0	6.0	6.0
DN15	½"	12.7	75.7	37.3	112.0	77.5	9.0	38.2	9.0	12.0	42.0	6.0	6.0
DN20	¾"	16.0	86.6	44.7	112.0	82.0	9.0	45.2	9.0	12.0	42.0	6.0	6.0
DN25	1"	20.0	102.4	51.4	136.5	93.7	11.0	56.5	11.0	15.8	50.0	7.1	7.1
DN32	1-1/4"	25.0	118.2	57.7	188.0	101.1	11.0	61.9	11.0	15.8	50.0	7.1	7.1
DN40	1-1/2"	32.0	125.8	62.7	197.5	120.3	14.3	78.3	14.0	20.8	70.0	9.2	7.1
DN50	2"	38.1	149.0	74.6	197.5	129.9	14.0	87.4	14.0	20.8	70.0	9.2	7.1



Официальный представитель компании MODENTIC в Украине
ООО "КСК-Автоматизация"
 Почтовый адрес: 02660, г. Киев, ул. М. Расковой 4-Б
 Тел., факс: +38 (044) 494-33-55, 494-33-66, 495-64-94
 E-mail: kck@kck.ua
www.kck.ua